

Micro-onduleur monophasé

MANUEL D'UTILISATION

HM-300
HM-350
HM-400

À propos du micro-onduleur

Ce système comprend un groupe de micro-onduleurs qui convertit le courant continu (CC) en courant alternatif (CA) pour alimenter le réseau électrique public. Ce système est conçu pour intégrer un micro-onduleur pour deux modules photovoltaïques. Chaque micro-onduleur fonctionne de manière indépendante et maximise la production d'énergie de chaque module. Cette configuration permet à l'utilisateur de contrôler directement la production d'énergie de chaque module photovoltaïque, améliorant ainsi la flexibilité et la fiabilité du système.

À propos de ce manuel

Ce manuel contient des instructions importantes relatives aux micro-onduleurs de la série HM-300/HM-350/HM-400. Lisez-les intégralement avant l'installation ou la mise en service de l'équipement. Par mesure de sécurité, seul un technicien qualifié et formé ou expérimenté est autorisé à effectuer l'installation et la maintenance de ce micro-onduleur, conformément aux instructions de ce manuel.

Autres informations

Les informations sur le produit sont susceptibles d'être modifiées sans préavis. Ce manuel d'utilisation fait l'objet de mises à jour fréquentes. Veuillez consulter le site Web officiel de Hoymiles, à l'adresse www.hoymiles.com, pour obtenir la version la plus récente.

TABLE DES MATIÈRES

1. Remarques importantes	04
1.1 Gamme de produits	04
1.2 Utilisateur cible	04
1.3 Symboles utilisés	04
2. À propos de la sécurité	05
2.1 Instructions de sécurité importantes	05
2.2 Explication des symboles	06
2.3 Déclaration relative aux interférences radio	06
3. À propos du produit	07
3.1 À propos de l'unité unique	07
3.2 Caractéristiques	07
3.3 Présentation des bornes	07
3.4 Dimensions (mm)	07
4. À propos du fonctionnement	08
4.1 Mode de fonctionnement	08
5. À propos de l'installation	09
5.1 Accessoires	09
5.2 Précautions d'installation	09
5.3 Espace requis	10
5.4 Mise à la terre	10
5.5 Préparation	10
5.6 Étapes d'installation	11
6. Guide de dépannage	13
6.1 Liste de dépannage	13
6.2 Indicateur lumineux d'état	17
6.3 Détection de la résistance de l'isolation	17
6.4 Inspection sur site (par un installateur qualifié uniquement)	18
6.5 Maintenance de routine	18
6.6 Remplacement du micro-onduleur	19
7. Mise hors service	20
7.1 Mise hors service	20
7.2 Stockage et transport	20
7.3 Mise au rebut	20
8. Spécifications techniques	21
8.1 Entrée CC	21
8.2 Sortie CA	21
8.3 Efficacité, sécurité et protection	22
8.4 Données mécaniques	22
8.5 Caractéristiques	22

Annexe 1 :	23
Matrice d'installation	23
Annexe 2 :	24
SCHÉMA DE CÂBLAGE – 230 V CA MONOPHASÉ :	24
SCHÉMA DE CÂBLAGE – 230 V CA/400 V CA TRIPHASÉ :	25
SCHÉMA DE CÂBLAGE – 120 V CA/240 V CA PHASES SÉPARÉES :	26
SCHÉMA DE CÂBLAGE – 120 V CA/208 V CA TRIPHASÉ :	27

1. Remarques importantes

1.1 Gamme de produits

Ce manuel décrit les procédures d'assemblage, d'installation, de mise en service, de maintenance et de dépannage des modèles de micro-onduleurs Hoymiles suivants :

- HM-300
- HM-350
- HM-400




**Remarque : « 300 », « 350 » et « 400 » signifient respectivement 300 W, 350 W et 400 W.*

1.2 Utilisateur cible

Par mesure de sécurité, seul un technicien qualifié et formé ou expérimenté est autorisé à effectuer l'installation et la maintenance de ce micro-onduleur, conformément aux instructions de ce manuel.

1.3 Symboles utilisés

Les symboles de sécurité contenus dans ce manuel d'utilisation sont illustrés ci-dessous.

Symbole	Utilisation
	Indique une situation dangereuse présentant un risque fatal d'électrocution, ainsi que des risques de blessures graves ou d'incendie.
	Indique une instruction qui doit être totalement comprise et respectée, afin d'éviter les risques de sécurité potentiels importants, notamment les dommages matériels ou corporels.
	Indique que l'opération décrite doit être évitée. L'utilisateur doit marquer un arrêt, faire preuve de prudence et bien comprendre l'opération avant de continuer.







2. À propos de la sécurité

2.1 Instructions de sécurité importantes

Les micro-onduleurs de la série HM-300/HM-350/HM-400 sont conçus et testés conformément aux normes de sécurité internationales. Cependant, des précautions doivent être prises lors de leur installation et de leur utilisation. L'installateur doit lire et respecter l'ensemble des instructions, des précautions et des avertissements contenus dans ce manuel d'installation.

<ul style="list-style-type: none"> • Toutes les opérations, notamment le transport, l'installation, le démarrage et la maintenance, doivent être effectuées par un personnel qualifié et formé.
<ul style="list-style-type: none"> • Avant l'installation, examinez l'unité pour vous assurer qu'elle est exempte de tout dommage lié au transport ou à la manutention susceptible d'affecter l'intégrité de l'isolation ou les mesures de sécurité. Choisissez avec soin l'emplacement d'installation et respectez les exigences de refroidissement prescrites. Le retrait non autorisé de dispositifs de protection nécessaires, ainsi que l'utilisation, l'installation et le fonctionnement inappropriés de l'unité peuvent entraîner des risques de sécurité et d'électrocution graves, ainsi que d'importants dommages matériels.
<ul style="list-style-type: none"> • Avant de brancher le micro-onduleur au réseau de distribution électrique, contactez la société de distribution d'électricité locale pour obtenir leur accord formel. Ce branchement doit être effectué uniquement par un technicien qualifié. Il est de la responsabilité de l'installateur de fournir des disjoncteurs externes et des dispositifs antisurtension.
<ul style="list-style-type: none"> • Un module photovoltaïque peut être branché uniquement à une entrée du micro-onduleur. Ne connectez jamais des batteries ou d'autres sources d'alimentation électrique au micro-onduleur. Le micro-onduleur peut être utilisé uniquement lorsque toutes les spécifications techniques ont été respectées.
<ul style="list-style-type: none"> • N'installez pas l'équipement dans un environnement difficile, par exemple les environnements inflammables, explosifs, corrosifs et extrêmement chauds, froids ou humides. N'utilisez jamais l'équipement lorsque les dispositifs de sécurité ne fonctionnent pas ou sont désactivés.
<ul style="list-style-type: none"> • Utilisez systématiquement des équipements de protection individuelle, notamment des gants et des lunettes de protection, lors de l'installation de l'unité.
<ul style="list-style-type: none"> • Informez le fabricant de toute condition d'installation non conforme aux normes.
<ul style="list-style-type: none"> • Cessez d'utiliser l'équipement si vous détectez des anomalies lors de son fonctionnement. Évitez toute réparation temporaire.
<ul style="list-style-type: none"> • Toutes les réparations doivent être effectuées uniquement à l'aide de pièces de rechange homologuées. Ces dernières doivent être installées conformément à leur utilisation prévue et par un sous-traitant ou un service de dépannage Hoymiles agréé.
<ul style="list-style-type: none"> • Les obligations découlant des composants commerciaux sont adressées à leurs fabricants respectifs.
<ul style="list-style-type: none"> • Soyez très prudent chaque fois que le micro-onduleur a été déconnecté du réseau public, car certains composants peuvent conserver une charge électrique suffisante pour causer un risque d'électrocution. Avant de toucher à une pièce du micro-onduleur, veuillez d'abord vous assurer que la surface et l'unité ont une température de contact et un potentiel de tension sûrs.
<ul style="list-style-type: none"> • Hoymiles décline toute responsabilité quant aux dommages liés à une mauvaise utilisation de l'unité.
<ul style="list-style-type: none"> • L'installation et la maintenance électriques doivent être effectuées par un électricien agréé et satisfaire à la réglementation locale en matière de câblage.

2.2 Explication des symboles

Symbole	Utilisation
	<p>Traitement</p> <p>Conformément à la directive européenne 2002/96/CE sur les déchets d'équipements électriques et électroniques et aux lois nationales relatives à sa mise en œuvre, les équipements électriques en fin de cycle de vie doivent être collectés séparément et renvoyés à un centre de recyclage agréé. Tout appareil qui ne sert plus doit être renvoyé à un revendeur autorisé ou à un centre de collecte et de recyclage agréé.</p>
	<p>Attention</p> <p>Ne vous approchez jamais à plus de 20 cm d'un micro-onduleur en cours d'utilisation.</p>
	<p>Risque de surtension</p> <p>Risque fatal lié à une surtension dans le micro-onduleur.</p>
	<p>Attention aux surfaces chaudes</p> <p>Le micro-onduleur peut devenir chaud en cours d'utilisation. Évitez tout contact avec les surfaces métalliques lors de l'utilisation de l'unité.</p>
	<p>Marque CE</p> <p>Le micro-onduleur est conforme aux exigences de la directive de l'Union européenne sur les faibles tensions.</p>
	<p>Lecture préalable du manuel</p> <p>Veillez lire le manuel d'installation avant toute installation, utilisation et maintenance de l'unité.</p>

2.3 Déclaration relative aux interférences radio

Ce micro-onduleur a été testé et trouvé conforme aux limites prescrites par la norme CEM/CE, qui fixe les mesures de protection raisonnables contre les énergies nocives. Cependant, l'installation de l'unité en violation des instructions contenues dans ce manuel peut provoquer des interférences nuisibles à la réception des équipements radio. Rien ne garantit que de telles interférences ne se produiront pas lors d'une installation particulière.

Pour confirmer que la réception de la radio ou de la télévision est affectée par les interférences de cet appareil, éteignez et rallumez l'appareil pour le tester. Si celui-ci cause des interférences nuisibles à la réception radio ou TV, essayez de corriger le phénomène en appliquant l'une au moins des mesures ci-dessous :

- 1) déplacer l'antenne de réception ;
- 2) éloigner davantage le micro-onduleur de l'antenne de réception ;
- 3) placer un écran entre le micro-onduleur et l'antenne de réception, par exemple une toiture métallique ou en béton ;
- 4) demander l'aide de votre revendeur ou d'un technicien radio/TV expérimenté.

3. À propos du produit

3.1 À propos de l'unité unique

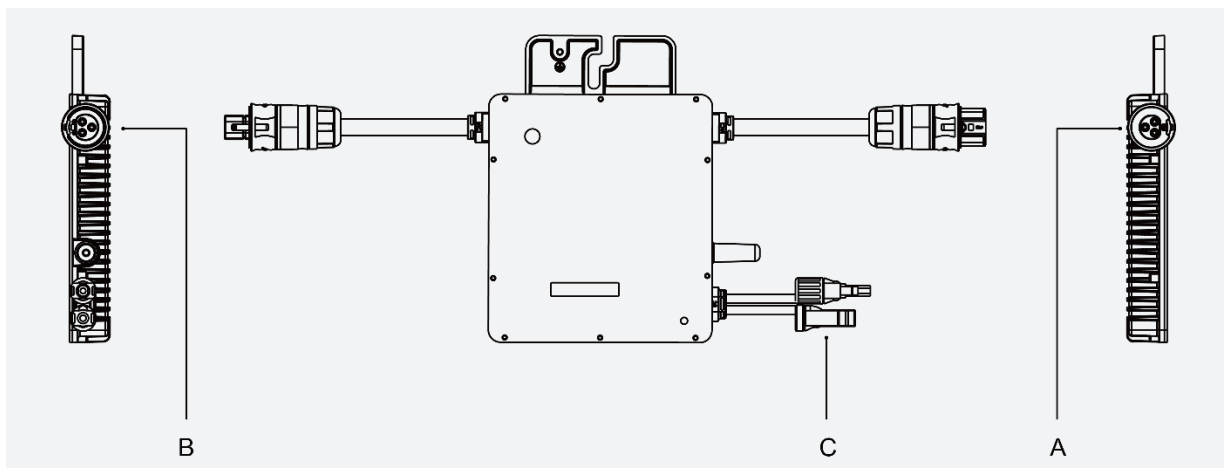
« Micro-onduleur à unité unique avec connexion en série » avec une large plage de tensions opérationnelles d'entrée CC (16 V à 60 V) et une tension de démarrage faible (22 V seulement).

Le micro-onduleur à unité unique de la série HM-300/HM-350/HM-400 de Hoymiles est une solution fiable dédiée aux systèmes photovoltaïques, dotée d'un nombre impair de panneaux solaires. En 2015, il offre une efficacité CEC pondérée élevée de 96,50 % (pic à 96,70 %).

3.2 Caractéristiques

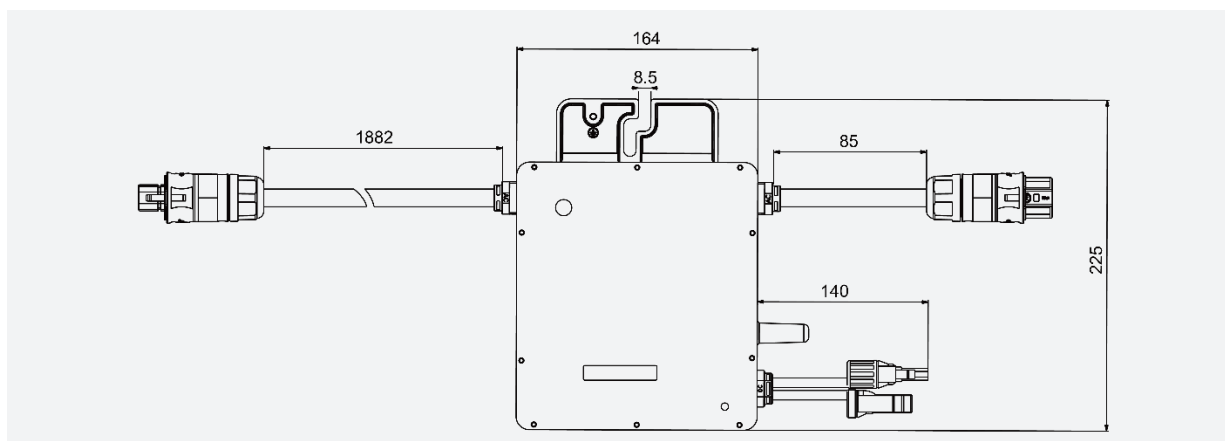
- Puissance de sortie maximale de 300 W/350 W/400 W. Adapté aux panneaux photovoltaïques à 60 et 72 cellules.
- Efficacité maximale de 96,70 %. Efficacité pondérée CEC de 96,50 %.
- Efficacité MPPT statique de 99,80 %. Efficacité MPPT dynamique de 99,76 % par temps couvert.
- Facteur de puissance (réglable) : 0,8 d'avance...0,8 de retard.
- Antenne externe pour une meilleure communication avec la DTU.
- Fiabilité optimale : Boîtier conforme à la norme NEMA 6 (IP67). Protection contre les surtensions de 6 000 V.

3.3 Présentation des bornes



Désignation	Description
A	Connecteur CA (mâle)
B	Connecteur CA (femelle)
C	Connecteurs CC

3.4 Dimensions (mm)



4. À propos du fonctionnement

4.1 Mode de fonctionnement

Normal : dans ce mode, le micro-onduleur fonctionne normalement et convertit le courant CC en courant CA afin de supporter la charge électrique domestique et d'alimenter le réseau public.

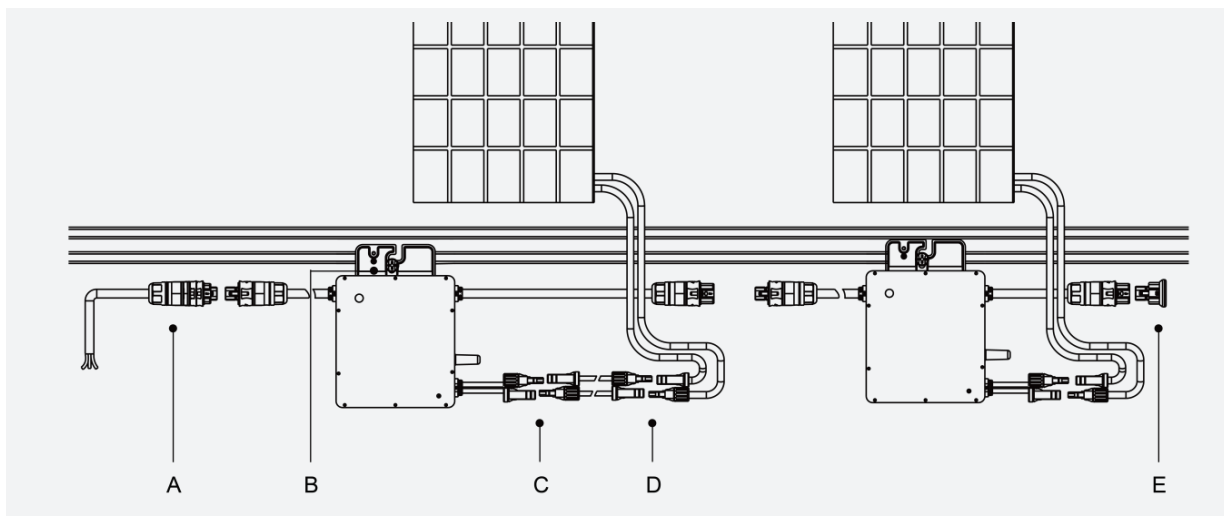
Aucun contrôle des exportations : dans ce mode, la production d'électricité du micro-onduleur est limitée en fonction de la charge électrique domestique. Aucune énergie supplémentaire n'est acheminée au réseau public.

Veille : plusieurs circonstances peuvent entraîner la mise en veille du micro-onduleur. Exemple :

- non-correspondance entre les caractéristiques électriques et les exigences opérationnelles du micro-onduleur ;
- absence de charge électrique domestique ou réglage de la valeur de contrôle des exportations sur « 0 » dans la DTU, et ce en mode Aucun contrôle des exportations.

5. À propos de l'installation

5.1 Accessoires



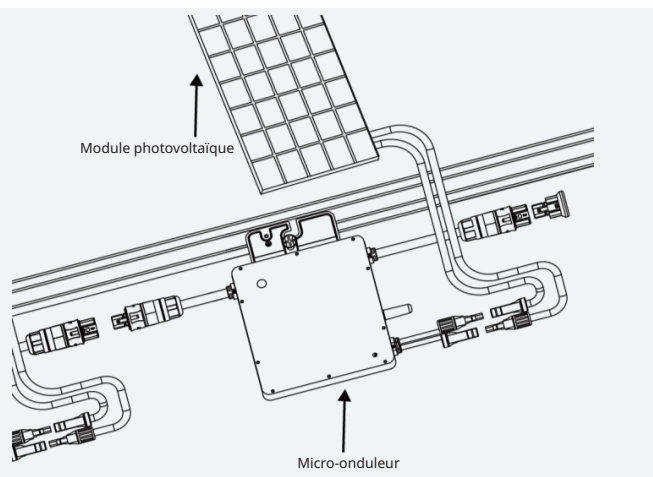
Désignation	Description
A	Connecteur CA femelle
B	Vis M8 × 25
C	Connecteur CC mâle
D	Connecteur CC femelle
E	Câble d'extrémité CA femelle d'indice d'étanchéité IP67

**Remarque : tous les accessoires ci-dessus ne sont pas inclus dans l'emballage. Ils doivent être achetés séparément. Veuillez contacter votre agent commercial pour obtenir des informations sur les prix. L'installateur doit veiller à préparer les vis M8.*

5.2 Précautions d'installation

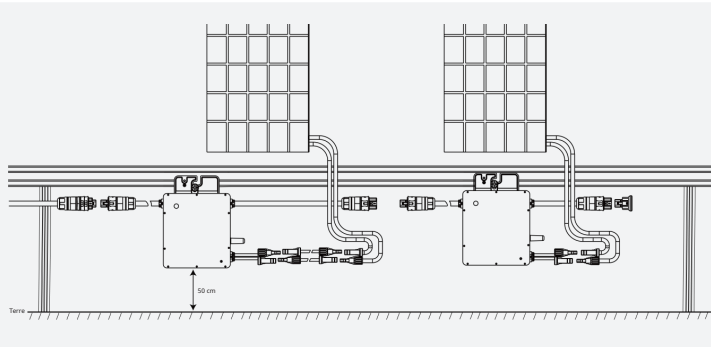
Veillez installer le micro-onduleur et toutes les connexions CC sous le module photovoltaïque pour éviter toute exposition aux rayons directs du soleil, à la pluie, à la neige, aux rayons UV, etc. Laissez un espace minimum de 2 cm autour du micro-onduleur pour assurer une bonne ventilation de l'unité et l'évacuation de la chaleur.

**Remarque : Certains pays exigent que la DTU soit conforme à la réglementation locale en matière de réseau de distribution (par exemple les normes G98/99 au Royaume-Uni).*



5.3 Espace requis

Si les micro-onduleurs sont installés sur une toiture en béton ou en acier, cela peut légèrement affecter la communication avec la DTU. Dans ce cas, il est recommandé d'installer les micro-onduleurs 50 cm au-dessus de la toiture. Dans le cas contraire, vous devrez installer plus de DTU pour garantir une bonne communication entre les DTU et les micro-onduleurs.



5.4 Mise à la terre

Ce micro-onduleur est un appareil de classe I équipé d'un transformateur d'isolement de base qui doit être mis à la terre. Le câble CA comporte un fil de mise à la terre. En général, ce dernier sert directement à la mise à la terre. Si le réseau public a des exigences spéciales, la mise à la terre peut se faire en fixant le support de montage au système rack.

5.5 Préparation

L'installation de cet appareil s'effectue conformément à la conception du système et à l'emplacement d'installation.

- L'installation doit s'effectuer avec l'appareil déconnecté du réseau (commutateur de déconnexion d'alimentation activé) et les modules photovoltaïques à l'ombre ou isolés.
- Consultez les données techniques pour vous assurer que les conditions environnementales cadrent avec les exigences du micro-onduleur (degré de protection, température, humidité, altitude, etc.).
- Pour éviter toute réduction de puissance liée à une hausse de la température interne du micro-onduleur, évitez de l'exposer aux rayons directs du soleil.
- Pour éviter toute surchauffe du micro-onduleur, assurez-vous en permanence que l'air circule normalement tout autour.
- N'installez jamais le micro-onduleur dans un endroit exposé à des gaz ou à des substances inflammables.
- Évitez les interférences électromagnétiques susceptibles d'affecter le bon fonctionnement des équipements électriques.

Lors du choix de l'emplacement d'installation, conformez-vous aux conditions ci-dessous :

- Installez l'unité uniquement sur des structures spécialement conçues pour les modules photovoltaïques (structures fournies par les installateurs).
- Installez le micro-onduleur en dessous des modules photovoltaïques pour vous assurer qu'il fonctionne dans un environnement ombragé. Si cette condition ne peut être remplie, le système peut réduire la production d'énergie du micro-onduleur.

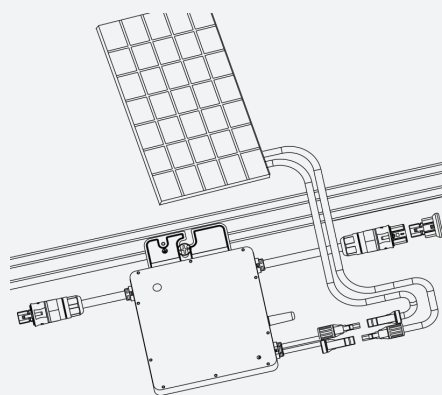


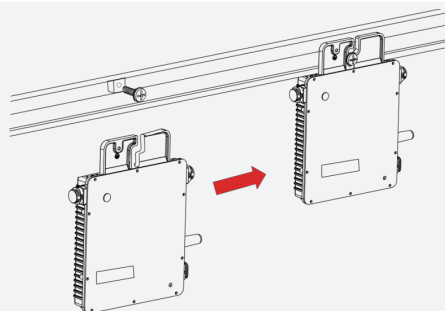
Fig. 1 Position d'installation du micro-onduleur

5.6 Étapes d'installation

Étape 1. Installer le micro-onduleur sur le rail

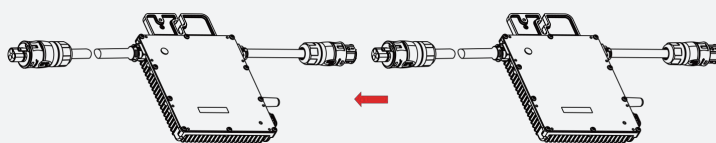
- A) Marquez le centre approximatif de chaque panneau sur le cadre.
- B) Fixez la vis sur le rail.

- C) Accrochez le micro-onduleur sur la vis, comme illustré dans l'image sur la droite, et vissez la vis. Le côté du couvercle argenté du micro-onduleur doit être orienté vers le panneau.

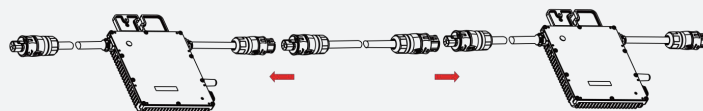


Étape 2. Connecter les câbles CA du micro-onduleur

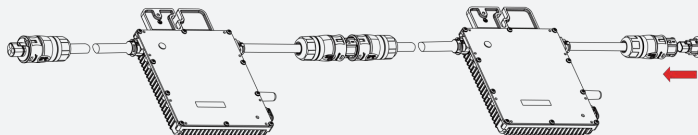
- A) Branchez le connecteur CA du premier micro-onduleur sur le connecteur du deuxième micro-onduleur pour former un circuit de dérivation CA continu.



**Remarque : la longueur du câble CA sur le micro-onduleur est d'environ 2,06 m ; si la distance entre deux micro-onduleurs est plus longue que le câble CA, veuillez utiliser une rallonge CA entre les deux micro-onduleurs (comme illustré dans l'image sur la droite).*



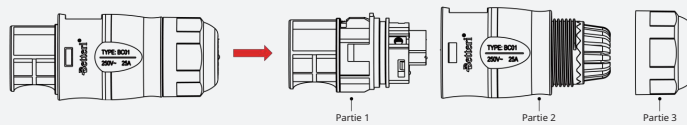
- B) Installez le capuchon d'extrémité CA sur le connecteur CA ouvert du dernier micro-onduleur du circuit de dérivation CA.



Étape 3. Connecter le câble d'extrémité CA

- A) Créer le câble d'extrémité

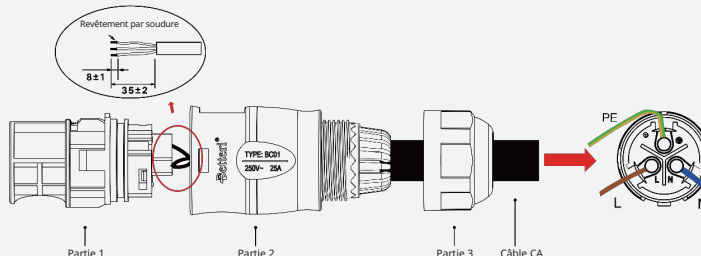
- 1. Divisez le port CA en 3 parties.



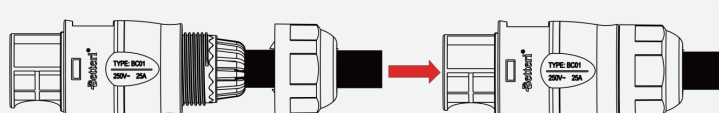
- 2. Insérez la partie 3 du câble CA dans la partie 2, puis terminez le câblage pour les câbles L, N et de mise à la terre dans le port CA de la partie 1 :

**Remarque : L : fil marron
N : fil bleu
G : câble jaune/vert*

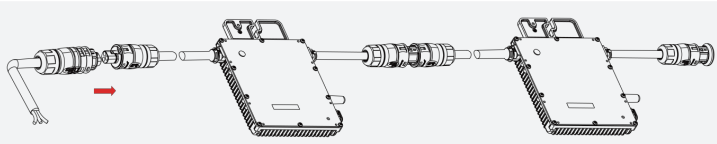
Veuillez utiliser un câble de 12 AWG comme câble d'extrémité CA.



- 3. Une fois le câblage terminé, connectez la partie 2 du port CA à la partie 1, puis vissez la partie 3 pour finaliser la rallonge CA.



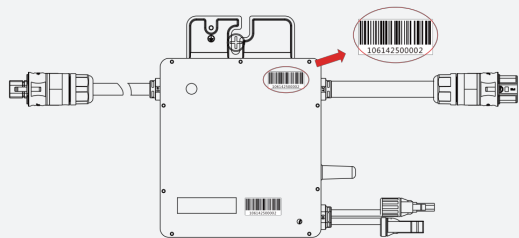
- B) Branchez un bout du câble d'extrémité CA sur le connecteur mâle CA du premier micro-onduleur pour terminer le circuit.



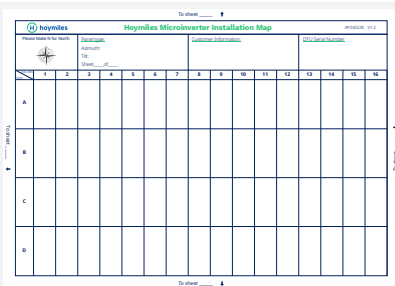
- C) Branchez l'autre bout du câble d'extrémité CA au boîtier de distribution, puis connectez ce bout au réseau public local.

Étape 4. Établir un tableau d'installation

- A) Retirez l'étiquette amovible comportant le numéro de série sur chaque micro-onduleur (l'emplacement de l'étiquette est illustré droite).

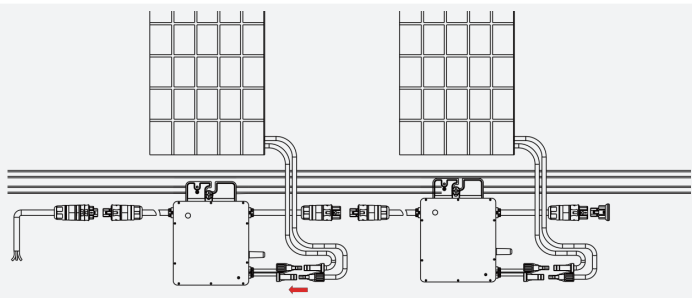


- B) Collez l'étiquette comportant le numéro de série sur l'emplacement réservé du tableau d'installation.



Étape 5. Brancher les modules photovoltaïques

- A) Installez les modules photovoltaïques au-dessus du micro-onduleur.
- B) Branchez les câbles CC des modules photovoltaïques sur l'entrée CC du micro-onduleur.



Étape 6. Alimenter le système

- A) Activez le disjoncteur CA du circuit de dérivation.
- B) Activez le disjoncteur CA secteur du foyer. Votre système commence à produire de l'énergie au bout d'environ deux minutes d'attente.

Étape 7. Configurer la plateforme de surveillance

Consultez le [manuel d'utilisation de la DTU](#) ou le [guide d'installation rapide de la DTU](#), ainsi que le [guide d'installation rapide pour l'enregistrement en ligne sur S-Miles Cloud](#) (plateforme de surveillance de Hoymiles) afin d'installer la DTU et de configurer votre plateforme de surveillance.

6. Guide de dépannage

Ce micro-onduleur est compatible uniquement avec les nouvelles DTU de Hoymiles (DTU-Pro, DTU-Lite et DTU-W100/DTU-G100) dont les numéros de série figurent ci-dessous.

Modèle	Numéro de série
DTU-Pro	10F7xxxxxxxx
	10F8xxxxxxxx
	10FAxxxxxxxx
DTU-G100	10D2xxxxxxxx
DTU-W100	10D3xxxxxxxx
DTU-Lite	10D6xxxxxxxx

6.1 Liste de dépannage

Code d'alarme	Nom d'alarme	Suggestion
121	Protection antisurchauffe	<ol style="list-style-type: none"> Vérifiez la ventilation et la température ambiante au point d'installation du micro-onduleur. Si la ventilation est inadéquate ou si la température ambiante est supérieure à la limite, améliorez la ventilation et la dissipation thermique. Si la ventilation et la température ambiante sont conformes aux exigences, contactez votre revendeur ou le centre d'assistance technique de Hoymiles.
125	Erreur de paramètre de configuration du réseau	<ol style="list-style-type: none"> Vérifiez si le paramètre de configuration du réseau est approprié, puis effectuez de nouveau la mise à niveau. Si le problème persiste, contactez votre revendeur ou le centre d'assistance technique de Hoymiles.
126	Code d'erreur logicielle 126	<ol style="list-style-type: none"> Si une alarme se produit accidentellement et que le micro-onduleur continue de fonctionner normalement, aucune action particulière n'est requise. Si l'alarme se produit fréquemment sans que vous puissiez l'arrêter, contactez votre revendeur ou le centre d'assistance technique de Hoymiles.
127	Erreur du micrologiciel	<ol style="list-style-type: none"> Vérifiez si le micrologiciel est approprié, puis effectuez de nouveau la mise à niveau. Vérifiez la communication entre la DTU et la S-Miles Cloud (plateforme de surveillance de Hoymiles), ainsi qu'entre la DTU et le micro-onduleur, puis réessayez. Si le problème persiste, contactez votre revendeur ou le centre d'assistance technique de Hoymiles.
128	Code d'erreur logicielle 128	<ol style="list-style-type: none"> Si une alarme se produit accidentellement et que le micro-onduleur continue de fonctionner normalement, aucune action particulière n'est requise. Si l'alarme se produit fréquemment sans que vous puissiez l'arrêter, contactez votre revendeur ou le centre d'assistance technique de Hoymiles.
129	Code d'erreur logicielle 129	<ol style="list-style-type: none"> Si une alarme se produit accidentellement et que le micro-onduleur continue de fonctionner normalement, aucune action particulière n'est requise. Si l'alarme se produit fréquemment sans que vous puissiez l'arrêter, contactez votre revendeur ou le centre d'assistance technique de Hoymiles.

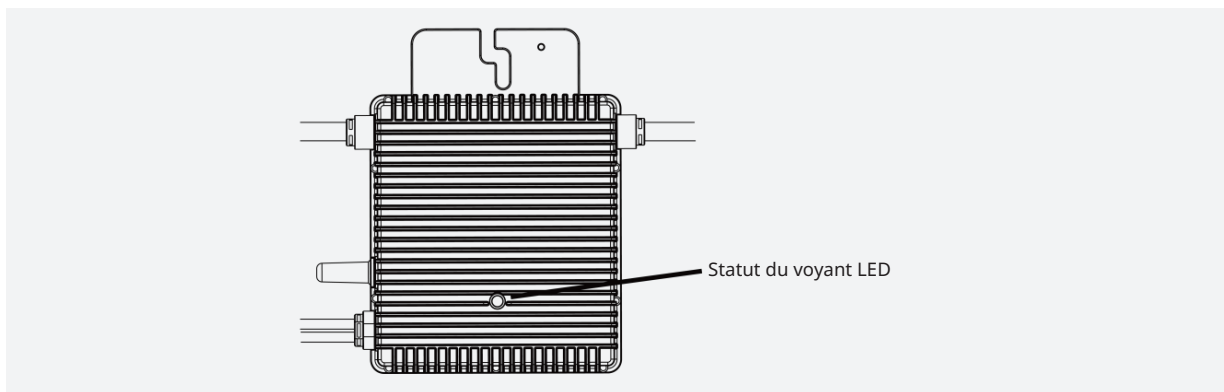
130	Non connecté	<ol style="list-style-type: none"> 1. Assurez-vous que le micro-onduleur fonctionne normalement. 2. Vérifiez le statut de la communication entre la DTU et la S-Miles Cloud (plateforme de surveillance de Hoymiles) ou entre la DTU et le micro-onduleur. Essayez d'améliorer la communication, si elle est de mauvaise qualité. 3. Si l'alarme se produit fréquemment sans que vous puissiez l'arrêter, contactez votre revendeur ou le centre d'assistance technique de Hoymiles.
141	Surtension du réseau	<ol style="list-style-type: none"> 1. Si l'alarme se produit accidentellement, cela signifie que la tension du réseau est éventuellement temporairement anormale. Le micro-onduleur est automatiquement restauré lorsque la tension du réseau redevient normale. 2. Si l'alarme se produit fréquemment, vérifiez si la tension du réseau se trouve dans une plage acceptable. Si non, contactez votre fournisseur d'électricité local ou modifiez la limite de la protection antisurtension du réseau via la S-Miles Cloud (plateforme de surveillance de Hoymiles), et ce après avoir obtenu l'accord de votre fournisseur d'électricité local.
142	Surtension du réseau (valeur moyenne pendant 10 minutes)	<ol style="list-style-type: none"> 1. Si l'alarme se produit accidentellement, cela signifie que la tension du réseau est éventuellement temporairement anormale. Le micro-onduleur est automatiquement restauré lorsque la tension du réseau redevient normale. 2. Si l'alarme se produit fréquemment, vérifiez si la tension du réseau se trouve dans une plage acceptable. Si non, contactez votre fournisseur d'électricité local ou modifiez la limite de la protection antisurtension du réseau via la S-Miles Cloud (plateforme de surveillance de Hoymiles), et ce après avoir obtenu l'accord de votre fournisseur d'électricité local.
143	Sous-tension du réseau	<ol style="list-style-type: none"> 1. Si l'alarme se produit accidentellement, cela signifie que la tension du réseau est éventuellement temporairement anormale. Le micro-onduleur est automatiquement restauré lorsque la tension du réseau redevient normale. 2. Si l'alarme se produit fréquemment, vérifiez si la tension du réseau se trouve dans une plage acceptable. Si non, contactez votre fournisseur d'électricité local ou modifiez la limite de la protection anti-sous-tension du réseau via la S-Miles Cloud (plateforme de surveillance de Hoymiles), et ce après avoir obtenu l'accord de votre fournisseur d'électricité local. 3. Si le problème persiste, vérifiez l'interrupteur CA ou le câblage CA.
144	Surfréquence du réseau	<ol style="list-style-type: none"> 1. Si l'alarme se produit accidentellement, cela signifie que la fréquence du réseau est éventuellement temporairement anormale. Le micro-onduleur est automatiquement restauré lorsque la fréquence du réseau redevient normale. 2. Si l'alarme se produit fréquemment, vérifiez si la fréquence du réseau se trouve dans une plage acceptable. Si non, contactez votre fournisseur d'électricité local ou modifiez la limite de la protection anti-surfréquence du réseau via la S-Miles Cloud (plateforme de surveillance de Hoymiles), et ce après avoir obtenu l'accord de votre fournisseur d'électricité local.
145	Sous-fréquence du réseau	<ol style="list-style-type: none"> 1. Si l'alarme se produit accidentellement, cela signifie que la fréquence du réseau est éventuellement temporairement anormale. Le micro-onduleur est automatiquement restauré lorsque la fréquence du réseau redevient normale. 2. Si l'alarme se produit fréquemment, vérifiez si la fréquence du réseau se trouve dans une plage acceptable. Si non, contactez votre fournisseur d'électricité local ou modifiez la limite de la protection anti-sous-fréquence du réseau via la S-Miles Cloud (plateforme de surveillance de Hoymiles), et ce après avoir obtenu l'accord de votre fournisseur d'électricité local.

146	Fluctuations rapides des fréquences du réseau	<ol style="list-style-type: none"> 1. Si l'alarme se produit accidentellement, cela signifie que la fréquence du réseau est éventuellement temporairement anormale. Le micro-onduleur est automatiquement restauré lorsque la fréquence du réseau redevient normale. 2. Si l'alarme se produit fréquemment, vérifiez si le taux de fluctuation des fréquences du réseau se trouve dans une plage acceptable. Si non, contactez votre fournisseur d'électricité local ou modifiez la limite du taux de fluctuation des fréquences du réseau via la S-Miles Cloud (plateforme de surveillance de Hoymiles), et ce après avoir obtenu l'accord de votre fournisseur d'électricité local.
147	Panne du réseau électrique	Vérifiez s'il y a une panne du réseau électrique.
148	Déconnexion du réseau	Vérifiez si le commutateur CA ou le câblage CA fonctionne normalement.
149	Détection d'îlots	<ol style="list-style-type: none"> 1. Si l'alarme se produit accidentellement, cela signifie que la tension du réseau est éventuellement temporairement anormale. Le micro-onduleur est automatiquement restauré lorsque la tension du réseau redevient normale. 2. Si l'alarme se produit fréquemment sur l'ensemble des micro-onduleurs de votre centrale, contactez le fournisseur d'électricité local pour vérifier la présence d'un îlot du réseau. 3. Si l'alarme persiste, contactez votre revendeur ou le centre de services techniques de Hoymiles.
205	Surtension du port d'entrée	<ol style="list-style-type: none"> 1. Assurez-vous que la tension en circuit ouvert du module photovoltaïque est inférieure ou égale à la tension d'entrée maximale. 2. Si la tension en circuit ouvert du module photovoltaïque se situe en dehors de la plage normale, contactez votre revendeur ou le centre de services techniques de Hoymiles.
207	Sous-tension du port d'entrée	<ol style="list-style-type: none"> 1. Assurez-vous que la tension en circuit ouvert du module photovoltaïque est inférieure ou égale à la tension d'entrée maximale. 2. Si la tension en circuit ouvert du module photovoltaïque se situe en dehors de la plage normale, contactez votre revendeur ou le centre de services techniques de Hoymiles.
209	Aucune alimentation d'entrée au port	<ol style="list-style-type: none"> 1. Assurez-vous que le port est connecté au module photovoltaïque. 2. Si le module photovoltaïque est connecté, vérifiez le câblage CC entre ce dernier et le port.
301	Code d'erreur matérielle 301	<ol style="list-style-type: none"> 1. Si une alarme se produit accidentellement et que le micro-onduleur continue de fonctionner normalement, aucune action particulière n'est requise. 2. Si l'alarme se produit fréquemment sans que vous puissiez l'arrêter, contactez votre revendeur ou le centre d'assistance technique de Hoymiles.
302	Code d'erreur matérielle 302	<ol style="list-style-type: none"> 1. Si une alarme se produit accidentellement et que le micro-onduleur continue de fonctionner normalement, aucune action particulière n'est requise. 2. Si l'alarme se produit fréquemment sans que vous puissiez l'arrêter, contactez votre revendeur ou le centre d'assistance technique de Hoymiles.
303	Code d'erreur matérielle 303	<ol style="list-style-type: none"> 1. Si une alarme se produit accidentellement et que le micro-onduleur continue de fonctionner normalement, aucune action particulière n'est requise. 2. Si l'alarme se produit fréquemment sans que vous puissiez l'arrêter, contactez votre revendeur ou le centre d'assistance technique de Hoymiles.
304	Code d'erreur matérielle 304	<ol style="list-style-type: none"> 1. Si une alarme se produit accidentellement et que le micro-onduleur continue de fonctionner normalement, aucune action particulière n'est requise. 2. Si l'alarme se produit fréquemment sans que vous puissiez l'arrêter, contactez votre revendeur ou le centre d'assistance technique de Hoymiles.

305	Code d'erreur matérielle 305	<ol style="list-style-type: none"> 1. Si une alarme se produit accidentellement et que le micro-onduleur continue de fonctionner normalement, aucune action particulière n'est requise. 2. Si l'alarme se produit fréquemment sans que vous puissiez l'arrêter, contactez votre revendeur ou le centre d'assistance technique de Hoymiles.
306	Code d'erreur matérielle 306	<ol style="list-style-type: none"> 1. Si une alarme se produit accidentellement et que le micro-onduleur continue de fonctionner normalement, aucune action particulière n'est requise. 2. Si l'alarme se produit fréquemment sans que vous puissiez l'arrêter, contactez votre revendeur ou le centre d'assistance technique de Hoymiles.
307	Code d'erreur matérielle 307	<ol style="list-style-type: none"> 1. Si une alarme se produit accidentellement et que le micro-onduleur continue de fonctionner normalement, aucune action particulière n'est requise. 2. Si l'alarme se produit fréquemment sans que vous puissiez l'arrêter, contactez votre revendeur ou le centre d'assistance technique de Hoymiles.
308	Code d'erreur matérielle 308	<ol style="list-style-type: none"> 1. Si une alarme se produit accidentellement et que le micro-onduleur continue de fonctionner normalement, aucune action particulière n'est requise. 2. Si l'alarme se produit fréquemment sans que vous puissiez l'arrêter, contactez votre revendeur ou le centre d'assistance technique de Hoymiles.

6.2 Indicateur lumineux d'état

Le voyant LED clignote cinq fois au démarrage. Les clignotements tout en vert (à intervalle de 1 s) signifient que le démarrage est normal.



(1) Processus de démarrage

- Cinq clignotements en vert (à intervalle de 0,3 s) : démarrage réussi.
- Cinq clignotements en rouge (à intervalle de 0,3 s) : échec du démarrage.

(2) Processus de fonctionnement

- Clignotement en vert rapide (à intervalle de 1 s) : production d'énergie.
- Clignotement en vert lent (à intervalle de 2 s) : production d'énergie, mais avec une entrée anormale.
- Clignotement en vert lent (à intervalle de 4 s) : production d'énergie, mais sans communication avec la DTU.
- Clignotement en rouge (à intervalle de 1 s) : pas de production d'énergie, panne du réseau CA (tension ou fréquence hors plage).
- Clignotement en rouge (à intervalle de 0,5 s) : panne relative à une anomalie non liée au réseau

(3) Autre statut

- Clignotement en rouge et vert : micrologiciel corrompu.

**Remarque : toutes les pannes sont signalées à la DTU. Veuillez consulter l'application DTU locale ou S-Miles Cloud (plateforme de surveillance de Hoymiles) pour plus d'informations.*


6.3 Détection de la résistance de l'isolation

Le micro-onduleur est équipé d'un capteur de résistance, qui permet de mesurer la résistance entre les sorties du module photovoltaïque et la terre. En cas de problème avec l'isolation du module photovoltaïque, le câblage CC ou les connecteurs du module, etc. la résistance entre les sorties du module et la terre peut décroître. Si la résistance diminue en deçà du seuil prédéfini, le micro-onduleur cesse de produire de l'électricité et signale ce défaut à la terre. Le problème demeure jusqu'à ce qu'il soit résolu dans S-Miles Cloud (plateforme de surveillance de Hoymiles). Le défaut à la terre persiste jusqu'au redémarrage du micro-onduleur.

Veuillez noter que le défaut à la terre ne peut pas être résolu tant que la cause n'a pas été éliminée. Si le problème persiste, contactez votre installateur ou Hoymiles aux fins éventuelles de remplacement de l'appareil.





6.4 Inspection sur site (par un installateur qualifié uniquement)




Suivez les étapes ci-dessous pour dépanner un micro-onduleur inopérant.

1	Vérifiez que la tension et la fréquence secteur sont comprises dans la plage indiquée dans l'annexe Données techniques de ce micro-onduleur.
2	Vérifiez les raccordements au réseau public. Vérifiez que l'alimentation secteur est présente au niveau du micro-onduleur en question. Pour ce faire, supprimez l'alimentation CA, puis l'alimentation CC. Ne débranchez jamais les câbles CC tandis que le micro-onduleur produit de l'énergie. Rebranchez les connecteurs CC du module et observez les cinq clignotements LED rapides.
3	Vérifiez les raccordements du circuit de dérivation CA entre tous les micro-onduleurs. Vérifiez que chaque micro-onduleur est alimenté par le réseau public, comme décrit à l'étape précédente.
4	Assurez-vous que tous les disjoncteurs CA fonctionnent normalement et sont fermés.
5	Vérifiez les connexions CC entre le micro-onduleur et le module photovoltaïque.
6	Vérifiez que la tension CC du module photovoltaïque est située dans la plage autorisée indiquée dans l'annexe Données techniques de ce manuel.
7	Si le problème persiste, veuillez contacter le support client de Hoymiles.
	<u>N'essayez jamais de réparer le micro-onduleur par vous-même. Si le problème persiste malgré l'application des instructions de dépannage, veuillez retourner l'unité à l'usine en vue de son remplacement.</u>

6.5 Maintenance de routine

1. Seul le personnel agréé est autorisé à effectuer des opérations de maintenance et à signaler des anomalies.
2. Utilisez systématiquement les équipements de protection personnelle fournis par l'employeur lors des opérations de maintenance.
3. Lors du fonctionnement normal de l'unité, assurez-vous que les conditions environnementales et logistiques sont adéquates. Assurez-vous que ces conditions restent inchangées au fil du temps et que l'unité soit à l'abri des conditions météorologiques drastiques et débarrassée de tout corps étranger.
4. N'utilisez JAMAIS l'unité en cas de problème. Rétablissez les conditions opérationnelles appropriées après résolution des problèmes.
5. Procédez à une inspection annuelle des différents composants de l'unité et nettoyez-la avec un aspirateur ou des brosses spécialement conçues à cet effet.

	N'essayez jamais de désassembler le micro-onduleur ou d'effectuer des réparations à l'intérieur de celui-ci ! Par mesure de préservation de l'intégrité de la sécurité et de l'isolation, les micro-onduleurs ne sont pas conçus de manière à autoriser des réparations internes !
	Le faisceau de câbles de sortie CA (câble de dérivation CA du micro-onduleur) n'est pas remplaçable. En cas d'endommagement de ce dernier, mettre l'unité au rebut.
	Sauf indications contraires, les opérations de maintenance doivent s'effectuer avec l'unité déconnectée du réseau (commutateur d'alimentation du réseau activé) et les modules photovoltaïques isolés ou situés dans un environnement ombragé.
	Pour le nettoyage, n'utilisez jamais des chiffons fabriqués à l'aide de matières filamenteuses ni de produits corrosifs, susceptibles de corroder l'unité ou de générer des charges électrostatiques.

	Évitez toute réparation temporaire. Toutes les réparations doivent s'effectuer uniquement avec des pièces de rechange authentiques.
	Si vous branchez tous les micro-onduleurs sur DTU-Pro, la DTU peut limiter à moins de 3,68 kW le déséquilibre de la puissance de sortie de l'ensemble entre les phases, si nécessaire. Veuillez consulter la « Note technique de Hoymiles sur la limite de l'équilibre entre les phases » pour plus de détails.
	Chaque branche doit être équipée d'un coupe-circuit. Toutefois, un disjoncteur central n'est pas obligatoire.

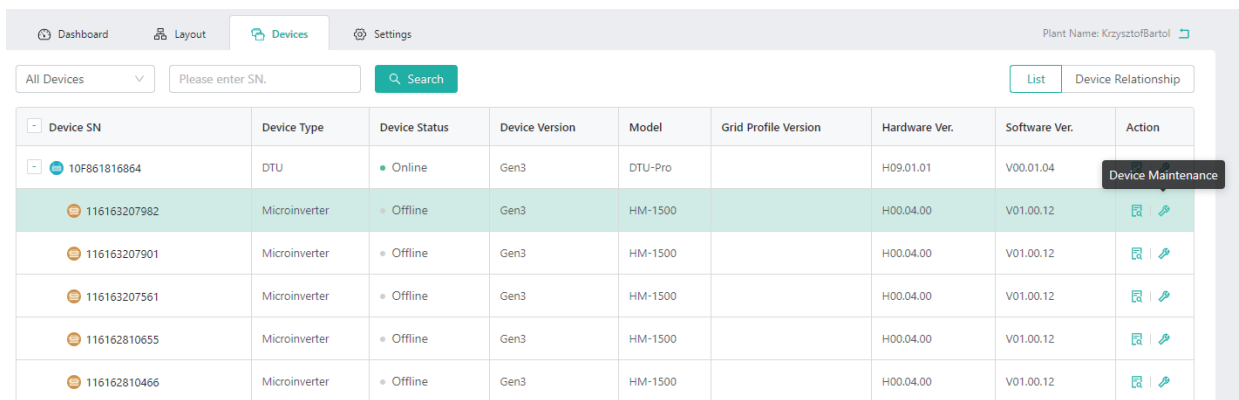
6.6 Remplacement du micro-onduleur

a. Comment désinstaller un micro-onduleur :

- Coupez l'alimentation au niveau du disjoncteur de dérivation CA.
- Retirez le panneau photovoltaïque du système rack et recouvrez le panneau.
- À l'aide d'un compteur, mesurez l'intensité du courant pour vous assurer que l'alimentation est coupée au niveau des câbles CC reliant le panneau au micro-onduleur.
- Utilisez l'outil de déconnexion CC pour retirer les connecteurs CC.
- Utilisez l'outil de déconnexion CA pour retirer les connecteurs CA.
- Dévissez la vis de fixation située sur la partie supérieure du micro-onduleur et retirez le micro-onduleur du système rack du panneau photovoltaïque.

b. Comment remplacer un micro-onduleur :

- Veuillez noter le numéro de série du nouveau micro-onduleur.
- Assurez-vous que le disjoncteur de dérivation CA est désactivé. Suivez les étapes d'installation du micro-onduleur pour installer l'unité de remplacement.
- Accédez à la plateforme de surveillance (si vous avez déjà enregistré la centrale en ligne). Ouvrez la page « Appareils » pour afficher l'appareil de remplacement. Cliquez sur le bouton « Maintenance de l'appareil » pour accéder à une nouvelle page. Sélectionnez « Remplacer l'appareil ». Saisissez le numéro de série du micro-onduleur et cliquez sur le bouton « OK » pour terminer le remplacement.



The screenshot shows a web interface for monitoring devices. At the top, there are navigation tabs: Dashboard, Layout, Devices (selected), and Settings. The plant name is 'KrzysztofBartol'. Below the navigation, there is a search bar with 'All Devices' selected and a search button. A table lists the following devices:

Device SN	Device Type	Device Status	Device Version	Model	Grid Profile Version	Hardware Ver.	Software Ver.	Action
10F861816864	DTU	Online	Gen3	DTU-Pro		H09.01.01	V00.01.04	Device Maintenance
116163207982	Microinverter	Offline	Gen3	HM-1500		H00.04.00	V01.00.12	ⓘ ⚙
116163207901	Microinverter	Offline	Gen3	HM-1500		H00.04.00	V01.00.12	ⓘ ⚙
116163207561	Microinverter	Offline	Gen3	HM-1500		H00.04.00	V01.00.12	ⓘ ⚙
116162810655	Microinverter	Offline	Gen3	HM-1500		H00.04.00	V01.00.12	ⓘ ⚙
116162810466	Microinverter	Offline	Gen3	HM-1500		H00.04.00	V01.00.12	ⓘ ⚙

7. Mise hors service

7.1 Mise hors service

Débranchez le micro-onduleur de l'entrée CC et de la sortie CA. Retirez tous les câbles de connexion du micro-onduleur, puis retirez le micro-onduleur du système rack.

Emballer le micro-onduleur dans son emballage d'origine. Si ce dernier n'est plus disponible, utilisez un carton susceptible de supporter un poids de 5 kg et entièrement refermable.

7.2 Stockage et transport

Hoymiles conditionne et protège les composants individuels à l'aide de moyens appropriés visant à faciliter le transport et la manutention. Le transport de l'appareil, en particulier par voie terrestre, doit se faire avec des moyens adéquats pour protéger les composants, surtout ceux électroniques, contre les impacts, les chocs, l'humidité, les vibrations, etc. Veuillez éliminer les emballages comme il se doit afin d'éviter toute blessure imprévisible.


Il est de la responsabilité du client de veiller aux conditions de transport des composants. À la réception du micro-onduleur, songez à inspecter le contenu du carton à la recherche de traces de dommages externes et à vérifier le reçu de tous les articles. Appelez immédiatement la société de transport en cas de dommages ou de composants manquants. Si l'inspection révèle des dommages sur le micro-onduleur, contactez le fournisseur ou le distributeur agréé aux fins de réparation ou de renvoi du produit (selon le cas) et d'obtention des instructions concernant le processus.

La plage de températures de stockage du micro-onduleur est de -40 °C à 85 °C.

7.3 Mise au rebut

- Si le micro-onduleur n'est pas utilisé immédiatement ou s'il est stocké pendant longtemps, assurez-vous qu'il soit correctement emballé. L'appareil doit être stocké dans un espace intérieur bien ventilé qui n'est pas susceptible de l'endommager.
- Procédez à une inspection complète de l'appareil lors de sa mise en marche après une longue période d'inutilisation.
- Veuillez éliminer les appareils mis au rebut et potentiellement nocifs pour l'environnement comme il se doit et conformément à la réglementation locale en vigueur.

8. Spécifications techniques

 WARNING	Avertissement : Veuillez à vérifier les points suivants avant d'installer le micro-onduleur Hoymiles.
	Les spécifications de tension et d'intensité du module photovoltaïque correspondent à ceux du micro-onduleur.
	La tension nominale en circuit ouvert maximale du module photovoltaïque doit être comprise dans la plage de tensions de fonctionnement du micro-onduleur.
	Il est recommandé que l'intensité nominale maximale au point de puissance maximal (MPP) soit inférieure ou égale à l'intensité CC d'entrée maximale. Cependant, l'intensité maximale de court-circuit doit être inférieure ou égale à l'intensité CC de court-circuit d'entrée maximale.
	La puissance de sortie CC du module photovoltaïque NE doit PAS dépasser 1,35 fois la puissance de sortie CA du micro-onduleur. Consultez les « Conditions générales de la garantie de Hoymiles » pour plus d'informations.

8.1 Entrée CC

Modèle	HM-300	HM-350	HM-400
Plage de puissances du module courante (W)	Jusqu'à 380 (panneau unique)	Jusqu'à 440 (panneau unique)	Jusqu'à 500 (panneau unique)
Plage de tensions MPPT avec puissance maximale (V)	29 à 48	33 à 48	34 à 48
Tension de démarrage (V)	22		
Plage de tensions de fonctionnement (V)	16 à 60		
Tension d'entrée maximale (V)	60		
Intensité d'entrée maximale (A)	11,5	11,5	12,5
Intensité de court-circuit d'entrée maximale (A)	15		
Intensité de retour maximale alimentant le module (A)	0		
Nombre de MPPT	1		
Nombre d'entrée par MPPT	1		

8.2 Sortie CA

Modèle	HM-300	HM-350	HM-400
Puissance de sortie nominale (VA)	300	350	400
Intensité de sortie nominale (A)	1,36 à 220 V 1,30 à 230 V 1,25 à 240 V	1,59 à 220 V 1,52 à 230 V 1,46 à 240 V	1,82 à 220 V 1,74 à 230 V 1,67 à 240 V
Tension/plage de tensions de sortie nominales (V)	220/180 à 275 230/180 à 275 240/180 à 275		
Fréquence/plage de fréquences nominales (Hz)	45 à 55 (sous 50 Hz à 220 V et 230 V) 55 à 65 (sous 60 Hz à 220 V et 230 V)		
Facteur de puissance	> 0,99 par défaut 0,8 d'avance...0,8 de retard		
Distorsion harmonique de l'intensité de sortie	< 3 %		
Nombre maximum d'unités par branche	16 à 220 V 16 à 230 V 16 à 240 V	14 à 220 V 14 à 230 V 14 à 240 V	12 à 220 V 12 à 230 V 12 à 240 V

8.3 Efficacité, sécurité et protection

Modèle	HM-300	HM-350	HM-400
Efficacité maximale du micro-onduleur	96,70 %		
Efficacité pondérée CEC	96,50 %		
Efficacité MPPT nominale	99,80 %		
Consommation d'énergie nocturne (mW)	< 50		

8.4 Données mécaniques

Modèle	HM-300	HM-350	HM-400
Plage de températures ambiantes (°C)	-40 à +65		
Plage de températures de stockage (°C)	-40 à +85		
Dimensions (L × H × P mm)	182 × 164 × 29,5		
Poids (kg)	1,98		
Indice d'étanchéité du dispositif	Normes NEMA 6 en extérieur (IP67)		
Refroidissement	Convection naturelle (sans ventilateur)		
Niveau de pollution	PD3		

8.5 Caractéristiques



Modèle	HM-300	HM-350	HM-400
Topologie	Transformateurs haute fréquence		
Communication	Système RF propriétaire de 2,4 GHz (Nordic)		
Surveillance	Plateforme de surveillance de Hoymiles (DTU Hoymiles requise)		
Garantie	12 ans (standard), 25 ans (facultatif)		
Conformité	VDE-AR-N 4105:2018, EN 50549-1:2019, VFR2019, AS 4777.2:2015, IEC/EN 62109-1/-2, IEC/EN 61000-3-2/-3, IEC/EN-61000-6-1/-2/-3/-4		

**Remarque : les plages de tensions et de fréquences peuvent être étendues au-delà des valeurs nominales, si requis par le réseau de distribution.*

Annexe 1 :

Matrice d'installation

To sheet _____ ↑

 Hoymiles Microinverter Installation Map AP040228 V1.3																
Please Make N for North		Panel type:						Customer Information:						DTU Serial Number		
		Azimuth:														
		Tilt:														
		Sheet _____ of _____														
COLUMN ROW	1	2	3	4	5	6	7	8	9	10	11	12	13	14	15	16
A																
B																
C																
D																

To sheet _____ ↑

To sheet _____ ↓

To sheet _____ ↓

Annexe 2 :

SCHÉMA DE CÂBLAGE – 230 V CA MONOPHASÉ :

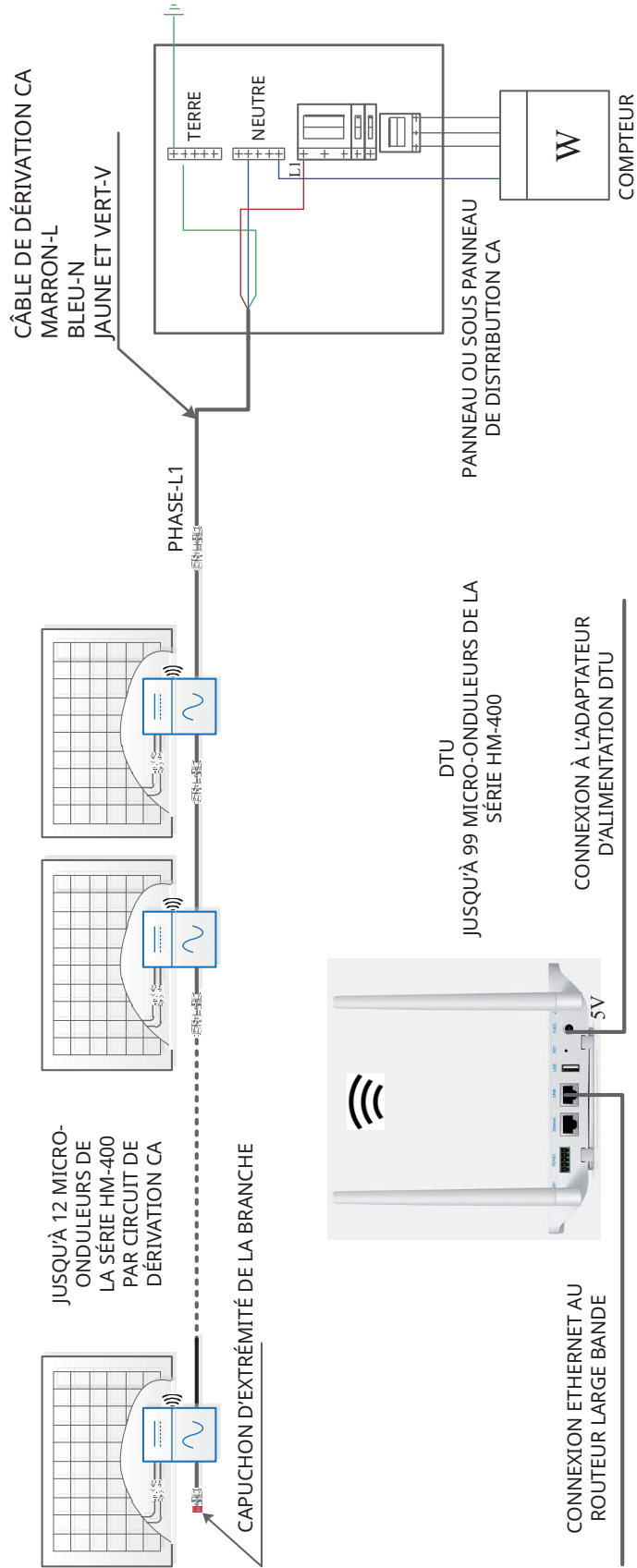


SCHÉMA DE CÂBLAGE – 230 V CA/400 V CA TRIPHASÉ :

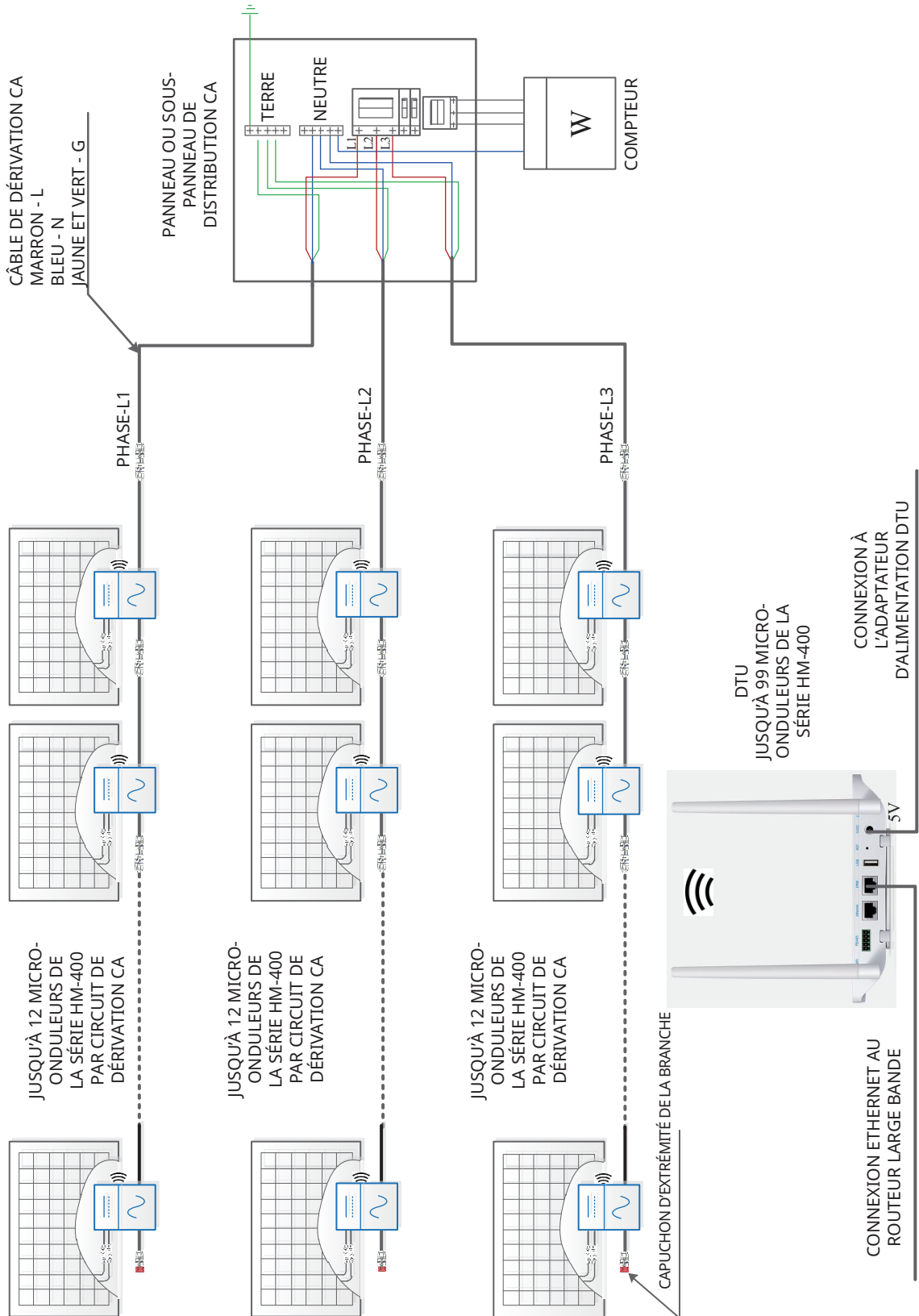


SCHÉMA DE CÂBLAGE – 120 V CA/240 V CA PHASES SÉPARÉES :

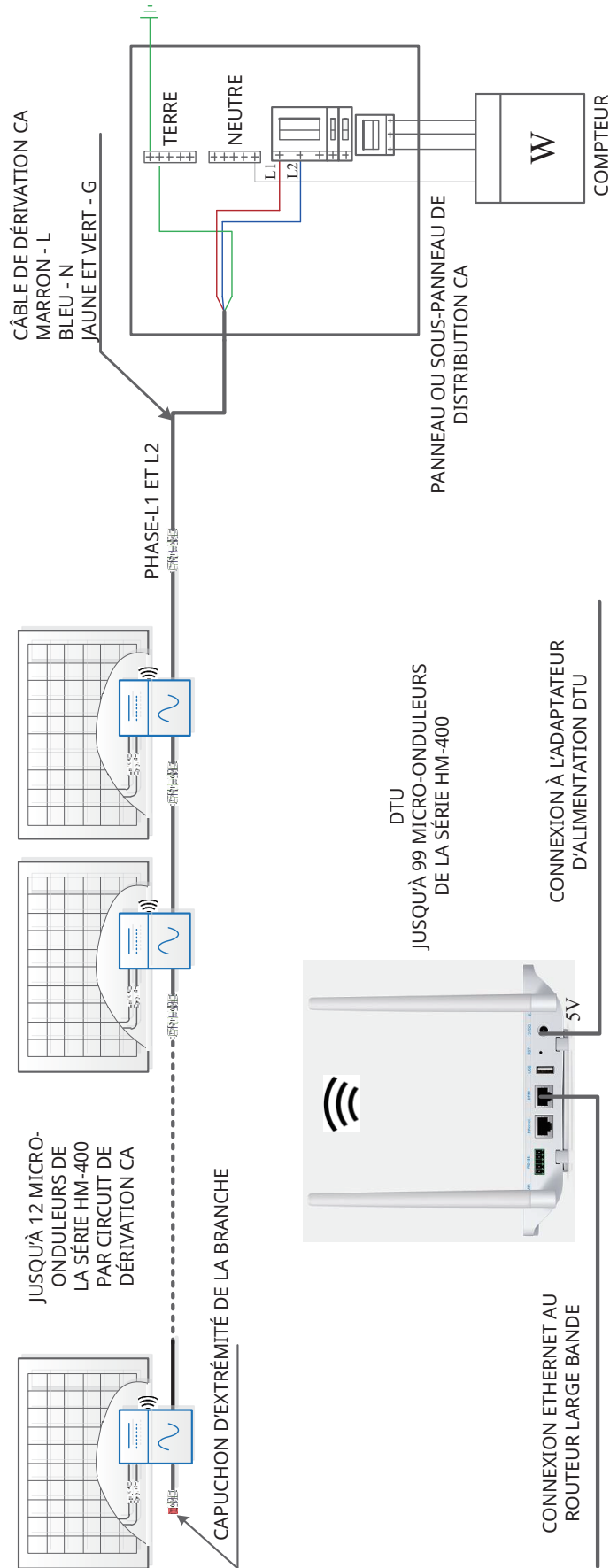


SCHÉMA DE CÂBLAGE – 120 V CA/208 V CA TRIPHASÉ :

